

nesh
cozinhas moduladas

**BALCÃO 2 PORTAS 2 GAVETAS NESHER
REALEZA PREMIUM 120CM 100% MDF**

NESHER REALEZA PREMIUM CABINET W/ 2 DOOR & 2 DRAWER 120 CM 100% MDF
MOSTRADOR DE 2 PUERTA 2 CAJÓN NESHER REALEZA PREMIUM DE 120 CM 100 % MDF

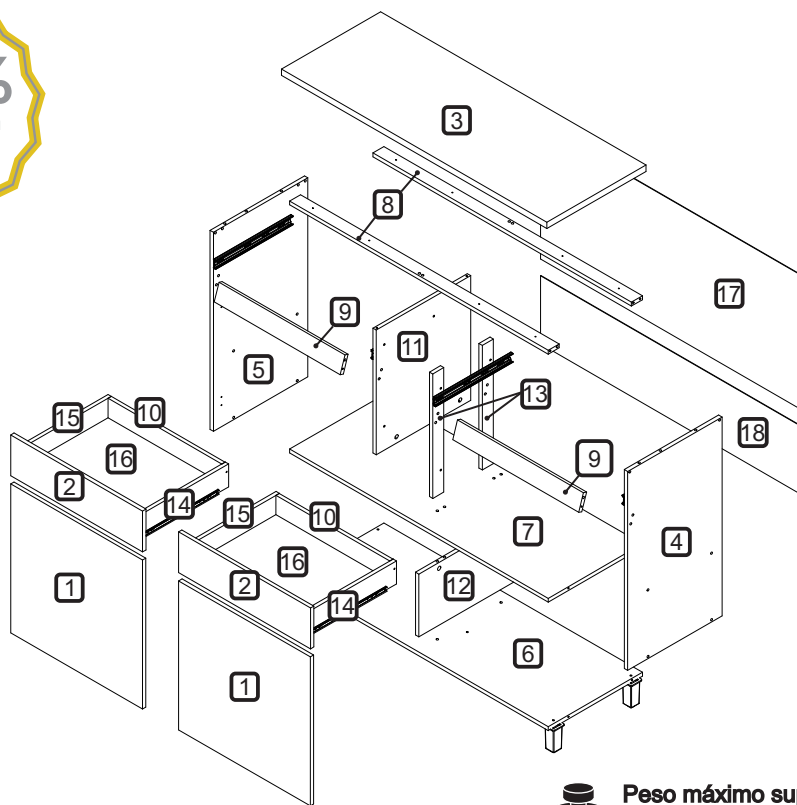
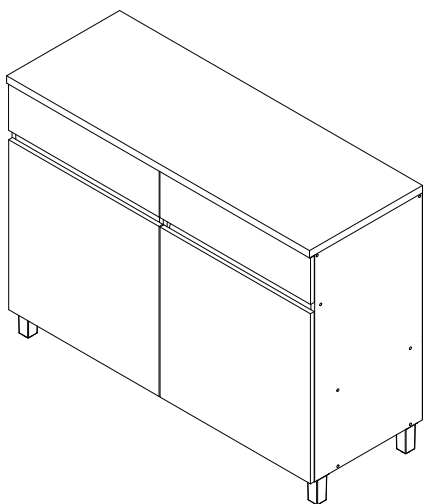


A marca da gestão florestal responsável

The mark of responsible forest management

La marca de la gestión forestal responsable

FSC • C168299

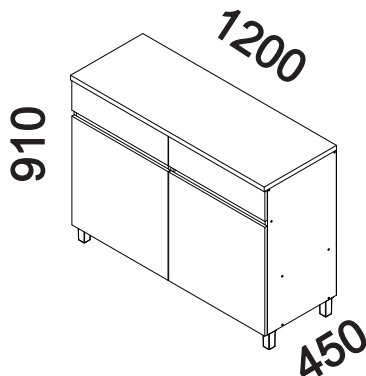


Peso máximo suportado
Maximum weight supported
Peso máximo suportado

DIMENSÕES MÁXIMAS DO PRODUTO MONTADO

MAXIMUM DIMENSIONS OF THE ASSEMBLED PRODUCT

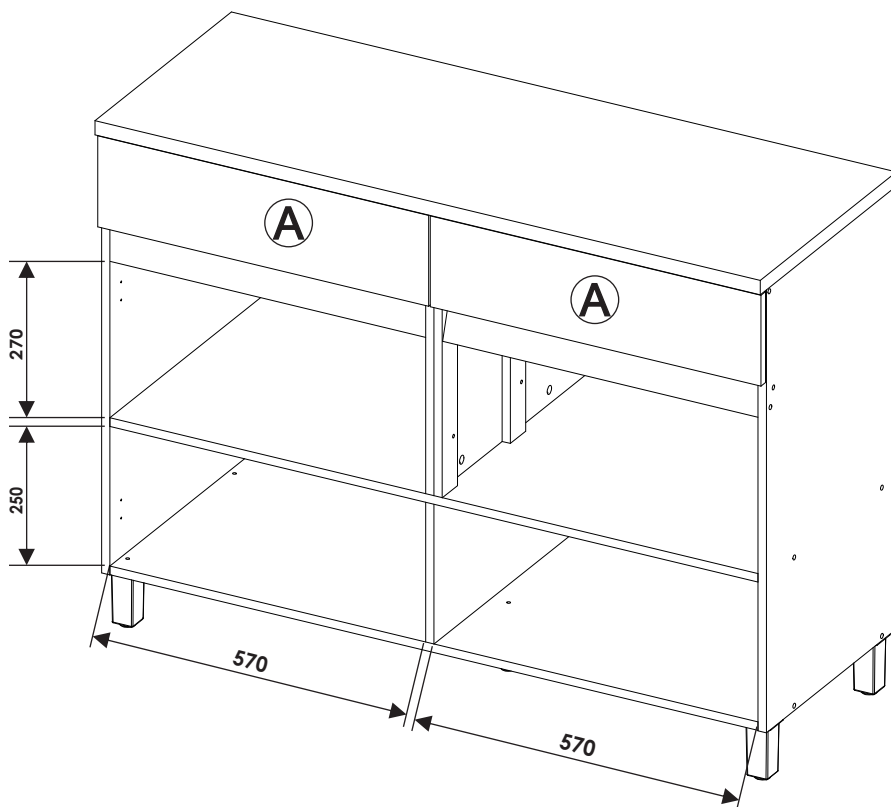
DIMENSIONES MÁXIMAS DEL PRODUCTO MONTADO



DIMENSÕES DOS ESPAÇOS INTERNOS (MEDIDAS EM MILÍMETROS)

DIMENSIONS OF INTERNAL SPACES (MEASUREMENTS IN MILLIMETERS)

DIMENSIONES DEL ESPACIO INTERNO (MEDIDAS EN MILÍMETROS)



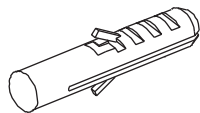

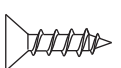
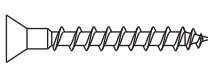
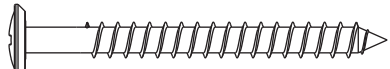

ESPAÇO INTERNO DAS GAVETAS (largura x altura x profundidade)

INTERNAL SPACE OF DRAWERS (width x height x depth)

ESPACIO INTERNO DE LOS CAJONES (ancho x alto x profundidad)

Ⓐ 515 x 76 x 385 mm

CÓDIGO CODE CÓDIGO	CARVALHO/GREIGE CARVALHO/GREIGE	CARVALHO/TITANIO CARVALHO/TITANIO	DESCRIÇÃO DESCRIPTION DESCRIPCIÓN	MAT. PRIMA RAW MATERIAL MATERIA PRIMA	QUANT. QTY CANT	MEDIDAS MEASUREMENTS MEDICIONES		
1	403727	403737	PORTA / DOOR / PUERTA	MDF	2	597	589	15
2	403728	403738	FRENTE DE GAVETA / DRAWER FRONT / FRENTE DE CAJÓN	MDF	2	597	160	15
3	403729	403729	BANCADA / COUNTERTOP / ENCIMERA	MDF	1	1,201	448	25
4	403719	403719	LATERAL DIREITA / RIGHT SIDE / LATERAL DERECHA	MDF	1	785	427	15
5	403720	403720	LATERAL ESQUERDA / LEFT SIDE / LATERAL IZQUIERDA	MDF	1	785	427	15
6	403730	403730	BASE / BASE / BASE	MDF	1	1,170	427	15
7	403731	403731	PRATELEIRA / SHELF / ESTANTE	MDF	1	1,170	427	15
8	403571	403571	TRAVESSA SUPERIOR / TOP RAIL / TRAVESAÑO SUPERIOR	MDF	2	1,170	50	15
9	403732	403732	TRAVESSA FRONTAL / FRONT RAIL / TRAVESAÑO FRONTAL	MDF	2	570	70	15
10	403733	403733	TRASEIRO DE GAVETA / DRAWER BACK / PARTE TRASERA DEL CAJÓN	MDF	2	515	90	15
11	403734	403734	DIVISÃO SUPERIOR / TOP DIVIDER / DIVISIÓN SUPERIOR	MDF	1	489	427	15
12	403735	403735	DIVISÃO INFERIOR / BOTTOM DIVIDER / DIVISIÓN INFERIOR	MDF	1	251	427	15
13	403736	403736	BATENTE / STOP / TOPE	MDF	2	488	50	15
14	402783	402783	LATERAL DE GAVETA DIREITA / RIGHT DRAWER SIDE / LATERAL DERECHA DEL CAJÓN	MDF	2	400	90	15
15	402784	402784	LATERAL DE GAVETA ESQUERDA / LEFT DRAWER SIDE / LATERAL IZQUIERDA DEL CAJÓN	MDF	2	400	90	15
16	402862	402862	FUNDO DE GAVETA NATURE / DRAWER BOTTOM NATURE / FONDO DE CAJÓN NATURE	DURATREE	2	528	397	2,5
17	403679	403679	FUNDO TRASEIRO / BACK PANEL / PANEL TRASERO	DURATREE	1	1,195	526	2,5
18	403680	403680	FUNDO TRASEIRO / BACK PANEL / PANEL TRASERO	DURATREE	1	1,195	272	2,5

CÓDIGO/DESCRIÇÃO CODE/DESCRIPTION CÓDIGO/DESCRIPCIÓN	QUANTIDADE QUANTITY CANTIDAD	CÓDIGO/DESCRIÇÃO CODE/DESCRIPTION CÓDIGO/DESCRIPCIÓN	QUANTIDADE QUANTITY CANTIDAD
F1 BATENTE DE SILICONE 12MM 12MM SILICONE BUMPER TOPE DE SILICONA 12MM 	8	F2 BUCHA DE PAREDE PLÁSTICA DE 8mm 8mm PLASTIC WALL ANCHOR TACOS DE PARED PLASTIC DE 8mm 	6
F6 CAPA PLÁSTICA PARA CANTONEIRA 55X30X30mm 55X30X30mm PLASTIC COVER FOR CORNER BRACE TAPA DE PLÁSTICO PARA ÂNGULO 55X30X30mm 	6	F5 CANTONEIRA METÁLICA PARA FIXAÇÃO NA PAREDE 54x28x28mm 54x28x28mm METAL CORNER BRACE FOR SECURING TO WALL CANTONERA METÁLICA PARA FIJACIÓN EN LA PARED 54x28x28mm 	6
F7 CAVILHA DE MADEIRA 8X30mm 8X30mm WOODEN DOWEL PIN TARUGO DE MADERA DE 8X30mm 	24	F9 CHAVE ZETA 4mm 4mm S-SHAPED HEX KEY LLAVE ZETA 4mm 	1
F10 DISPOSITIVO FIXADOR DE FUNDO DE PLÁSTICO 15x14x12mm 15x14x12mm PLASTIC DRAWER EDGE FASTENING DEVICE DISPOSITIVO SUJETADOR DEL FONDO DE PLÁSTICO 15x14x12mm 	8	F11 FIXADOR TRASEIRO METÁLICO 14x14mm 14x14mm METAL BACK PANEL FASTENER SUJETADOR METÁLICO DEL FONDO POSTERIOR 14x14mm 	10
F12 HASTE DUPLA PARA MINIFIX 60mm 60mm CAM LOCK DOUBLE SCREW VÁSTAGO DOBLE PARA MINIFIX 60mm 	2	F14 PARAFUSO PHILIPS 3x16mm CABEÇA CHATA PHILIPS SCREW 3x16 mm FLAT HEAD TORNILLO PHILIPS 3x16 mm CABEZA PLANA 	8
F15 PARAFUSO PHILIPS 3,5x14mm CABEÇA CHATA PHILIPS SCREW 3,5x14 mm FLAT HEAD TORNILLO PHILIPS 3,5x14 mm CABEZA PLANA 	24	F18 PARAFUSO PHILIPS 3,5x30mm CABEÇA CHATA PHILIPS SCREW 3,5x30 mm FLAT HEAD TORNILLO PHILIPS 3,5x30 mm CABEZA PLANA 	8
F19 PARAFUSO PHILIPS 3,5x40mm CABEÇA CHATA PHILIPS SCREW 3,5x40 mm FLAT HEAD TORNILLO PHILIPS 3,5x40 mm CABEZA PLANA 	4	F22 PARAFUSO PHILIPS 5x50mm CABEÇA FLANGEADA PHILIPS SCREW 5x50 mm FLANG HEAD TORNILLO PHILIPS 5x50 mm CABEZA CON BRIDA 	11
F23 PARAFUSO PHILIPS 4x14mm CABEÇA PANELA PHILIPS SCREW 4x14 mm PAN HEAD TORNILLO PHILIPS 4x14 mm CABEZA ALOMADA 	34	F25 PARAFUSO UNIÃO 28mm 28mm CONNECTOR SCREW TORNILLO DE UNIÃO 28mm 	8
F27 PARAFUSO MINIFIX 6x30mm 6x30mm CAM LOCK SCREW TORNILLO MINIFIX 6x30mm 	5	F28 PARAFUSO ALLEN S. PONTA 7x40mm CABEÇA CHATA ALLEN SCREW WITOUH TIP 7x40 mm FLAT HEAD TORNILLO ALLEN SIN PUNTA 7x40 mm CABEZA PLANA 	20
F29 PREGO 10X10 COM CABEÇA 10x10 NAIL WITH HEAD CLAVO CON CABEZA DE 10x10 	55	F32 TAMBOR MINIFIX 15mm 15mm CAM LOCK NUT TAMBOR MINIFIX 15mm 	9
F33 TAMPA PLÁSTICA MINIFIX 15mm 15mm PLASTIC CAM LOCK COVER CUBIERTA PLASTIC MINIFIX 15mm 	9	F34 TAPA FURO ADESIVO 12mm 12mm ADHESIVE HOLE COVERS CUBRE ORIFICIOS ADHESIVO DE 12mm 	15