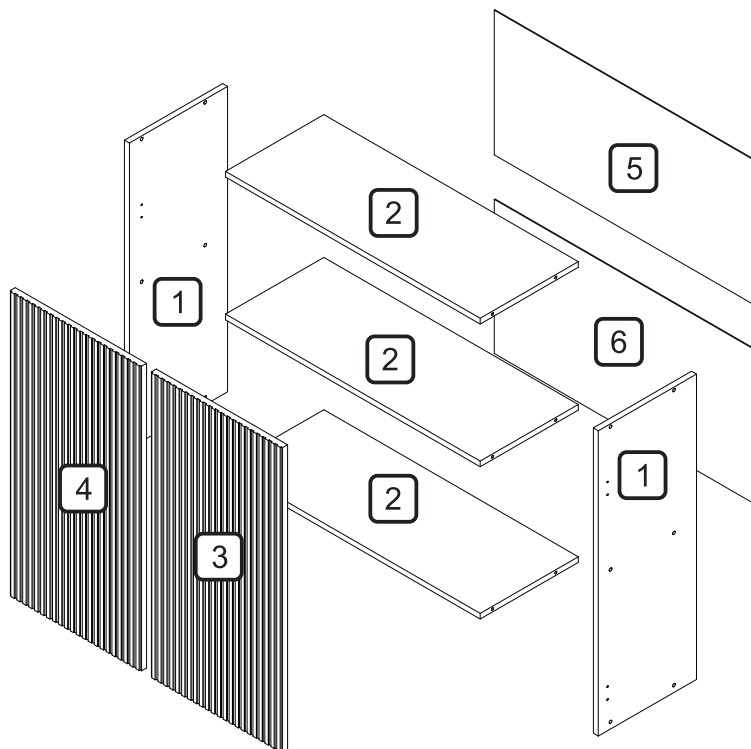
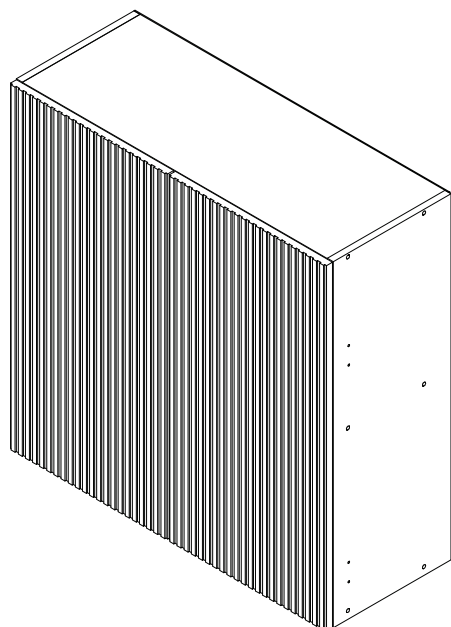


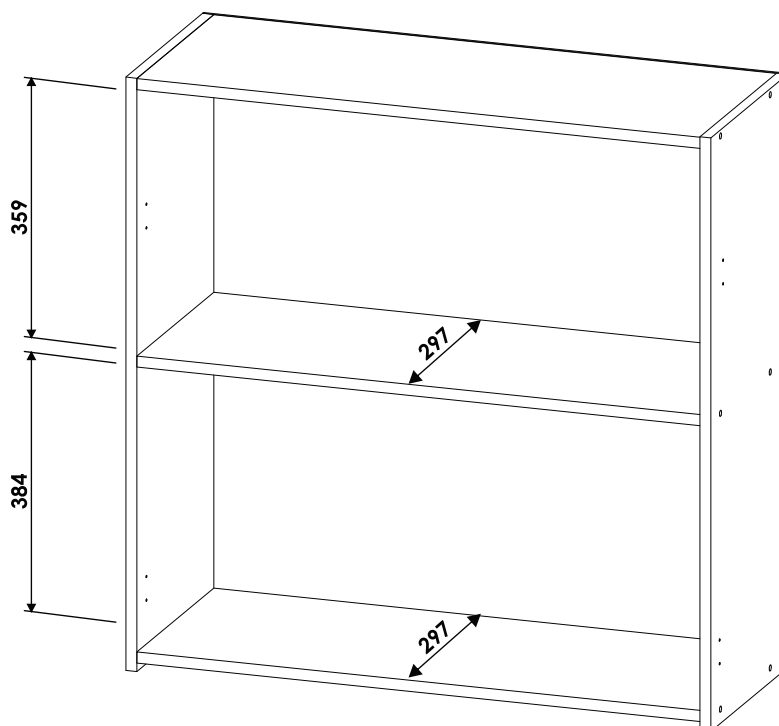
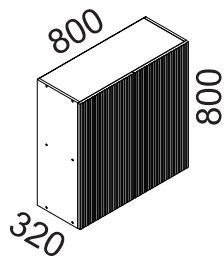


A marca da gestão florestal responsável
FSC® C168299

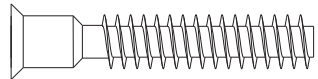
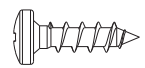
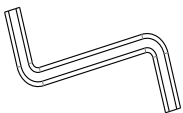
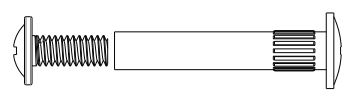
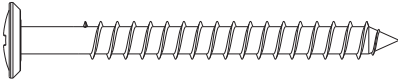


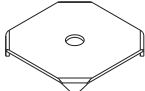
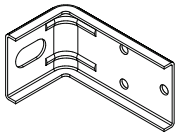
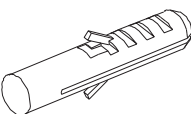
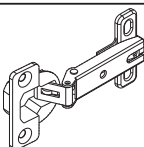

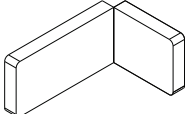
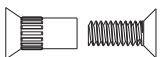









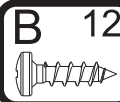



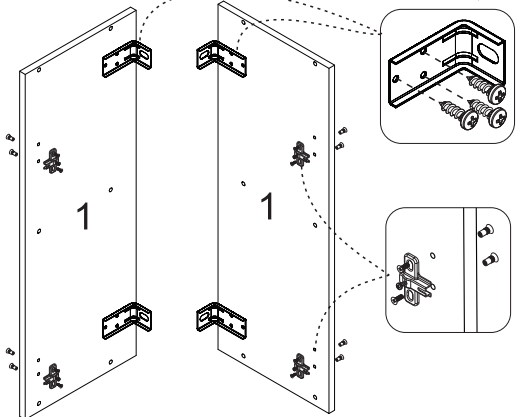
DIMENSÕES DOS ESPAÇOS INTERNOS (MEDIDAS EM MILÍMETROS)

DIMENSÕES MÁXIMAS DO PRODUTO MONTADO



CÓDIGO	DESCRIÇÃO	QTDE	COMP	LARG	ESP
1	LATERAL DIREITA/ESQUERDA	2	800	297	15
2	BASE/PRATELEIRA/TAMPO	3	770	297	15
3	PORTA DIREITA MONTADA	1	798	397	18
4	PORTA ESQUERDA MONTADA	1	798	397	18
5	FUNDO TRASEIRO	1	795	379	2.5
6	FUNDO TRASEIRO	1	795	404	2.5

CÓDIGO/DESCRIÇÃO	QUANTIDADE	CÓDIGO/DESCRIÇÃO	QUANTIDADE
A  PARAFUSO 7x40mm CABEÇA CHATA	12	B  PARAFUSO 4x14mm CABEÇA PANELA	20
C  CHAVE ZETA	1	D  PARAFUSO UNIÃO DE MÓDULOS 28MM	3
E  PARAFUSO 5x50mm CABEÇA FLANGEADA	4	F  TAPA FURO ADESIVO 12mm	20
G  PREGO 10x10 COM CABEÇA	40	H  FIXADOR FUNDO TRASEIRO METÁLICO	6
I  CANTONEIRA METÁLICA PARA FIXAÇÃO NA PAREDE	4	J  BUCHA DE PAREDE DE 8mm	4
K  DOBRADIÇA SLOW MOTION COM CALÇO RÉTA CANECO 35mm	4	L  BATENTE DE SILICONE	4
M  CAPA PLÁSTICA PARA CANTONEIRA	4	N  PARAFUSO UNIÃO DE MÓDULOS 17MM	9

<p>Ferramentas para montagem e instalação</p> <div style="display: flex; justify-content: space-around;"> <div style="text-align: center;">  PARAFUSADEIRA </div> <div style="text-align: center;">  FURADEIRA </div> <div style="text-align: center;">  NÍVEL </div> </div> <div style="display: flex; justify-content: space-around; margin-top: 10px;"> <div style="text-align: center;">  TRENA </div> <div style="text-align: center;">  MARTELO </div> <div style="text-align: center;">  CHAVE PHILIPS E FENDA </div> </div>	<p>Montagem</p> 	<p>PASSO 1</p> <div style="display: flex; flex-direction: column; align-items: center;"> <div style="display: flex; align-items: center; margin-bottom: 5px;">  12 </div> <div style="display: flex; align-items: center; margin-bottom: 5px;">  4 </div> <div style="display: flex; align-items: center; margin-bottom: 5px;">  8 </div> <div style="display: flex; align-items: center;">  4 </div> </div>	<p>1 - Posicione as cantoneiras I na borda traseira das peças 1 e fixe-as com os parafusos B (4x14mm)</p> <p>2 - Fixar os calços das dobradiças K com parafuso de união N 17MM</p> 
--	--	---	--