

**nesh**  
cozinhas moduladas

# ARMÁRIO AÉREO 2 PORTAS NESHER REALIZA PREMIUM 80CM 100% MDF

NESHER REALIZA PREMIUM WALL  
CABINET W/ 2 DOORS 80 CM 100% MDF  
ARMARIO COLGANTE CON 2 PUERTA  
NESHER REALIZA PREMIUM DE 80 CM 100 % MDF

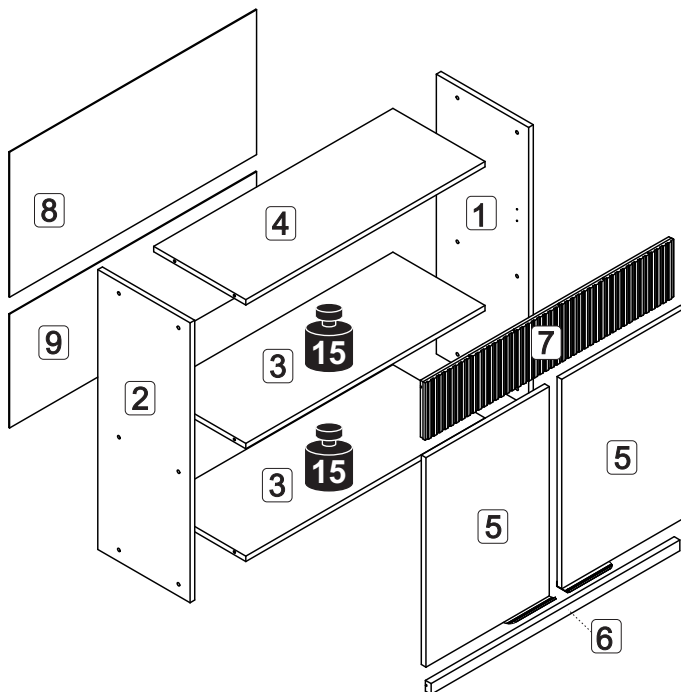
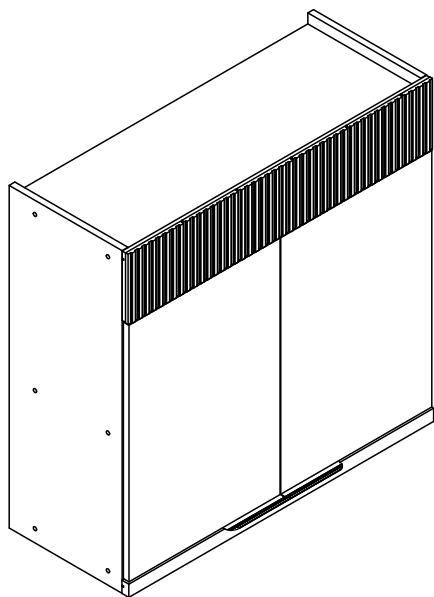


A marca da gestão florestal responsável

The mark of responsible forest management

La marca de la gestión forestal responsable

FSC • C168299

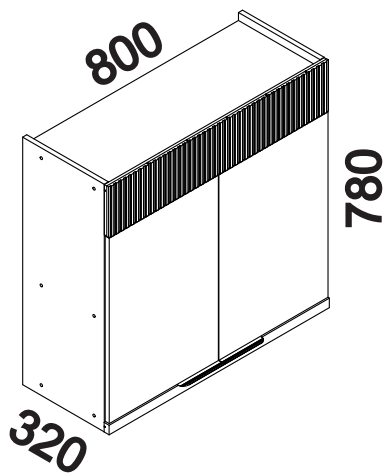


**Peso máximo suportado**  
Maximum weight supported  
Peso máximo soportado

## DIMENSÕES MÁXIMAS DO PRODUTO MONTADO

MAXIMUM DIMENSIONS OF THE ASSEMBLED PRODUCT

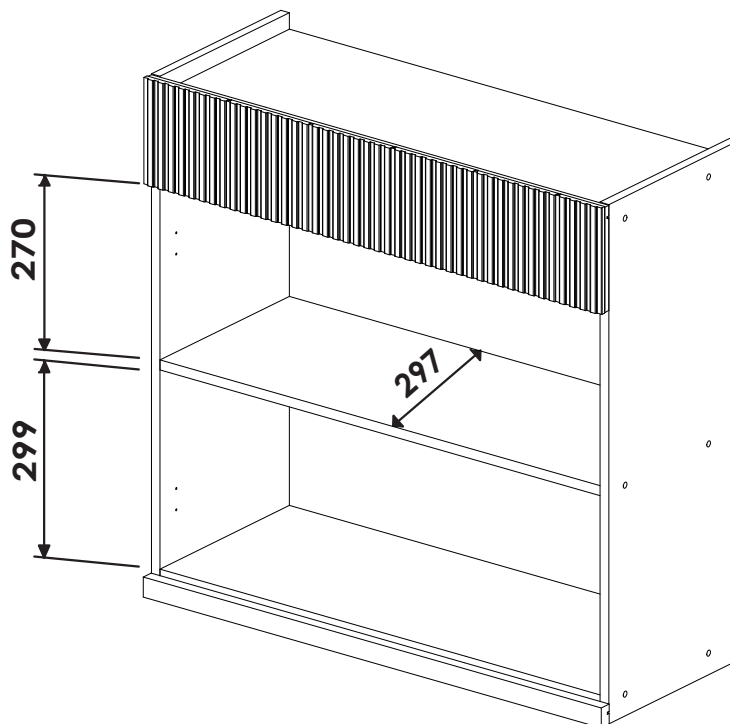
DIMENSIONES MÁXIMAS DEL PRODUCTO MONTADO



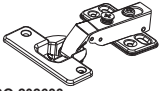

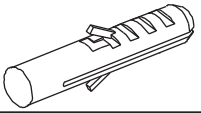
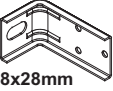

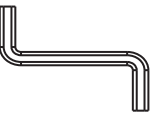

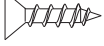
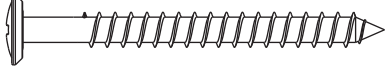

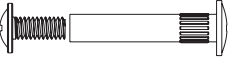
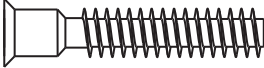
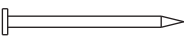




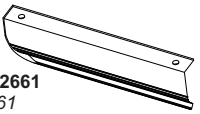
## DIMENSÕES DOS ESPAÇOS INTERNOS (MEDIDAS EM MILÍMETROS)

DIMENSIONS OF INTERNAL SPACES (MEASUREMENTS IN MILLIMETERS)

DIMENSIONES DEL ESPACIO INTERNO (MEDIDAS EN MILÍMETROS)



CÓDIGO CODE CÓDIGO	CARVALHO/GREIGE CARVALHO/GREIGE CARVALHO/GREIGE	CARVALHO/TITANIO CARVALHO/TITANIO CARVALHO/TITANIO	DESCRIÇÃO DESCRIPTION DESCRIPCIÓN	MAT. PRIMA RAW MATERIAL MATERIA PRIMA	QUANT. QTY CANT	MEDIDAS MEASURE MENTS
1	403793	403793	LATERAL DIREITA / TOP RIGHT SIDE / LATERAL DERECHO	MDF	1	780 297 15
2	403794	403794	LATERAL ESQUERDA / LEFT SIDE / LATERAL IZQUIERDO	MDF	1	780 297 15
3	403714	403714	PRATELEIRA - BASE / SHELF - BASE / ESTANTE - BASE	MDF	2	770 297 15
4	403795	403795	TAMPO / TOP / TAPA	MDF	1	770 297 15
5	403713	403716	PORTA / DOOR / PUERTA	MDF	2	584 397 15
6	403751	403751	MOLDURA / MOLDING / MARCO	MDF	1	801 30 18
7	403752	403752	MOLDURA MONTADA / ASSEMBLED MOLDING / MARCO MONTADO	MDF	1	801 160 18
8	402854	402854	FUNDO / BACK PANEL / FONDO POSTERIOR	DURATREE	1	795 404 2.5
9	403456	403456	FUNDO / BACK PANEL / FONDO POSTERIOR	DURATREE	1	795 317 2.5

CÓDIGO/DESCRIÇÃO CODE/DESCRIPTION CÓDIGO/DESCRIPCIÓN	QUANTIDADE QUANTITY CANTIDAD	CÓDIGO/DESCRIÇÃO CODE/DESCRIPTION CÓDIGO/DESCRIPCIÓN	QUANTIDADE QUANTITY CANTIDAD
<b>A7</b>  DOBRADIÇA POP SLOWMOTION RETA 35 MM COM CALÇO - CÓDIGO 202633 35 mm SLOW-MOTION CURVE HINGE WITH STRAIGHT OVERLAY HINGE - CODE 202633 BISAGRA DE CIERRE CURVA LENTO CON CAZOleta DE BISAGRA ALTA DE 35 mm - CÓDIGO 202633	4	<b>F1</b>  BATENTE DE SILICONE 12MM 12MM SILICONE BUMPER TOPE DE SILICONA 12MM	4
<b>F2</b>  BUCHA DE PAREDE PLÁSTICA DE 8mm 8mm PLASTIC WALL ANCHOR TACOS DE PARED PLASTIC DE 8mm	4	<b>F5</b>  CANTONEIRA METÁLICA PARA FIXAÇÃO NA PAREDE 54x28x28mm 54x28x28mm METAL CORNER BRACE FOR SECURING TO WALL CANTONERA METÁLICA PARA FIJACIÓN EN LA PARED 54x28x28mm	4
<b>F6</b>  CAPA PLÁSTICA PARA CANTONEIRA 55X30X30mm 55X30X30mm PLASTIC COVER FOR CORNER BRACE TAPA DE PLÁSTICO PARA ÂNGULO 55X30X30mm	4	<b>F9</b>  CHAVE ZETA 4mm 4mm S-SHAPED HEX KEY LLAVE ZETA 4mm	1
<b>F11</b>  FIXADOR TRASEIRO METÁLICO 14x14mm 14x14mm METAL BACK PANEL FASTENER SUJETADOR METÁLICO DEL FONDO POSTERIOR 14x14mm	8	<b>F15</b>  PARAFUSO PHILIPS 3,5x14mm CABEÇA CHATA PHILIPS SCREW 3.5x14 mm FLAT HEAD TORNILLO PHILIPS 3,5x14 mm CABEZA PLANA	4
<b>F22</b>  PARAFUSO PHILIPS 5x50mm CABEÇA FLANGEADA PHILIPS SCREW 5x50 mm FLANG HEAD TORNILLO PHILIPS 5x50 mm CABEZA CON BRIDA	4	<b>F23</b>  PARAFUSO PHILIPS 4x14mm CABEÇA PAINELA PHILIPS SCREW 4x14 mm PAN HEAD TORNILLO PHILIPS 4x14 mm CABEZA ALOMADA	44
<b>F25</b>  PARAFUSO UNIÃO 28mm 28mm CONNECTOR SCREW TORNILLO DE UNIÓN 28mm	3	<b>F28</b>  PARAFUSO ALLEN S_PONTA 7x40mm CABEÇA CHATA ALLEN SCREW WITOUH TIP 7x40 mm FLAT HEAD TORNILLO ALLEN SIN PUNTA 7x40 mm CABEZA PLANA	12
<b>F29</b>  PREGO 10X10 COM CABEÇA 10x10 NAIL WITH HEAD CLAVO CON CABEZA DE 10x10	40	<b>F31</b>  SUPORTE ANGULAR PLÁSTICA 22x15x12mm 22x15x12mm PLASTIC ANGLE BRACKET ESCUADRA DE ANGULO PLASTIC 22x15x12mm	6
<b>F34</b>  TAPA FURO ADESIVO 12mm 12mm ADHESIVE HOLE COVERS CUBRE ORIFICIOS ADHESIVO DE 12mm	12	<b>F3</b>  CANTONEIRA METÁLICA DE FIXAÇÃO 18x12mm 18x12mm METAL CORNER BRACE CANTONERA DE FIJACIÓN METÁLICA 18x12mm	2
<b>A18</b>  PUXADOR ALUNGO 150mm DIREITO - Cód. 202660 PULL HANDLE ALUNGO 150MM RIGHT - CODE 202660 TIRADOR ALUNGO 150MM DERECHO - Cód. 202660	1	<b>A19</b>  PUXADOR ALUNGO 150mm ESQUERDO - Cód. 202661 PULL HANDLE ALUNGO 150MM LEFT - CODE 202661 TIRADOR ALUNGO 150MM IZQUIERDO - Cód. 202661	1

Ferramentas para montagem e instalação / Tools for assembly and installation / Herramientas de montaje e instalación  
Não fornecidas / Not Provided / No Previsto



PARAFUSADEIRA  
POWER SCREWDRIVER  
DESTORNILLADOR



FURADEIRA  
DRILL  
TALADRO



NÍVEL  
LEVEL  
NIVEL



TRENA  
TAPE MEASURE  
CINTA METRICA



MARTELO  
HAMMER  
MARTILLO



CHAVE PHILIPS E FENDA  
PHILLIPS SCREWDRIVER  
LLAVE PHILIPS



MONTAGEM  
ASSEMBLY  
MONTAJE