

nesh
cozinhas moduladas

**ARMÁRIO AÉREO 1 PORTA BASCULANTE
NESHER REALEZA PREMIUM 120CM 100% MDF**

NESHER REALEZA PREMIUM WALL CABINET W/ 1 LIFT-UP DOOR 120 CM 100% MDF
ARMARIO COLGANTE CON 1 PUERTA BÁSCULA NESHER REALEZA PREMIUM DE 120 CM 100 % MDF

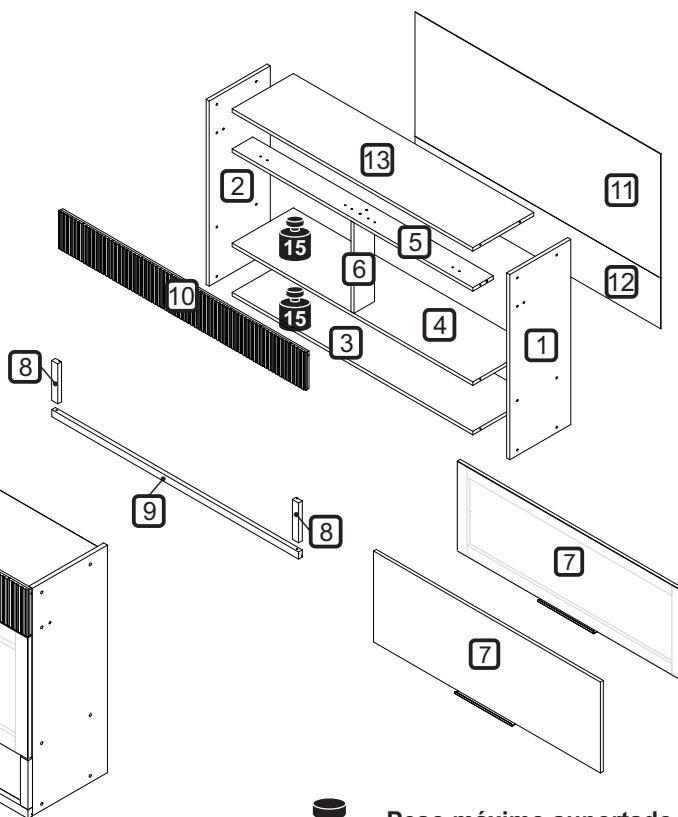
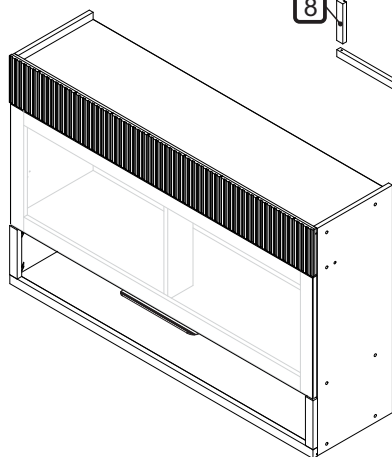
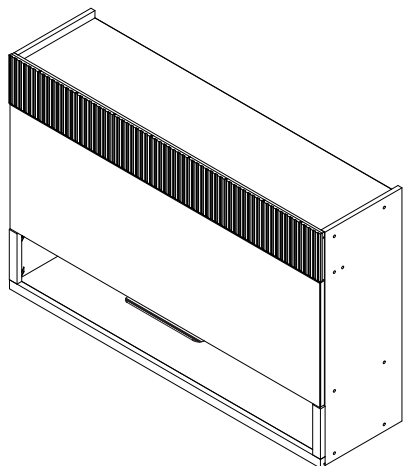


A marca da gestão florestal responsável

The mark of responsible forest management

La marca de la gestión forestal responsable

FSC • C168299

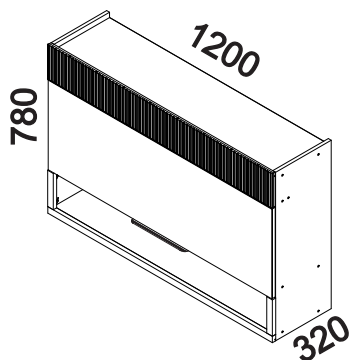


Peso máximo suportado
Maximum weight supported
Peso Máximo soportado

DIMENSÕES MÁXIMAS DO PRODUTO MONTADO

MAXIMUM DIMENSIONS OF THE ASSEMBLED PRODUCT

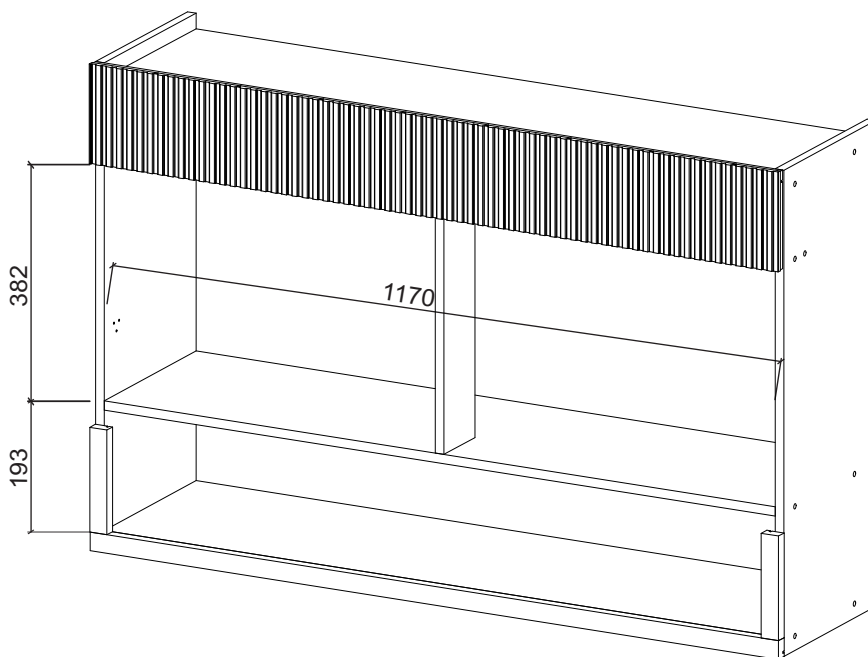
DIMENSIONES MÁXIMAS DEL PRODUCTO MONTADO

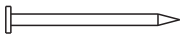


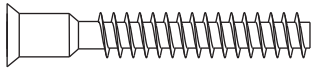

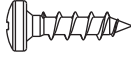
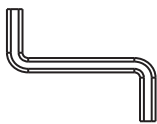
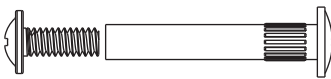

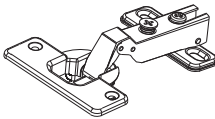
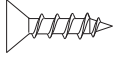
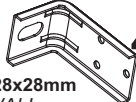

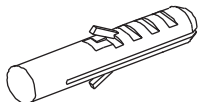
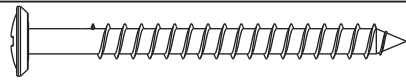


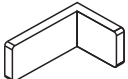

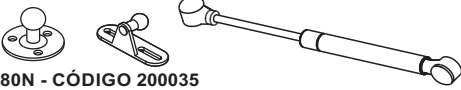
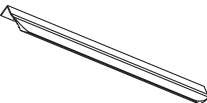


DIMENSÕES DOS ESPAÇOS INTERNOS (MEDIDAS EM MILÍMETROS)

DIMENSIONS OF INTERNAL SPACES (MEASUREMENTS IN MILLIMETERS)

DIMENSIONES DEL ESPACIO INTERNO (MEDIDAS EN MILÍMETROS)



CÓDIGO CODE CÓDIGO	CARVALHO/GREIGE CARVALHO/GREIGE CARVALHO/GREIGE	CARVALHO/TITANIO CARVALHO/TITANIO CARVALHO/TITANIO	CARVALHO CARVALHO CARVALHO	DESCRIÇÃO DESCRIPTION DESCRIPCIÓN	MAT. PRIMA RAW MATERIAL MATERIA PRIMA	QUANT QTY CANT	MEDIDAS MEASUREMENTS MEDICIONES		
1	403706	403706	403706	LATERAL DIREITA / RIDE SIDE / PUERTA DERECHA	MDF	1	780	297	15
2	403707	403707	403707	LATERAL ESQUERDA / LEFT SIDE / PUERTA IZQUIERDA	MDF	1	780	297	15
3	403708	403708	403708	BASE / BASE / BASE	MDF	1	1,170	297	15
4	403497	403497	403497	PRATELEIRA / SHELF / ESTANTE	MDF	1	1,170	297	15
5	403710	403710	403710	TRAVESSA SUPERIOR / TOP RAIL / TRAVESAÑO SUPERIOR	MDF	1	1,170	100	15
6	403746	403746	403746	BATENTE / COLUMN / COLUMNA	MDF	1	382	100	15
7	403709	403712		PORTA BASCULANTE / LIFT-UP DOOR / PUERTA BASCULANTE	MDF	1	1,196	415	15
7			403747	PORTA DE VIDRO REFLECTA / REFLECTIVE GLASS DOOR / PUERTA DE VIDRIO REFLECTANTE	MDF	1	1,196	415	15
8	403479	403479	403479	MOLDURA LATERAL / SIDE MOLDING / MARCO LATERAL	MDF	2	168	30	18
9	403480	403480	403480	MOLDURA INFERIOR / LOWER FRAME / MARCO INFERIOR	MDF	1	1,201	30	18
10	403743	403743	403743	MOLDURA CANELADA / ASSEMBLED MOLDING / MARCO MONTADO	MDF	1	1,201	160	18
11	403674	403674	403674	FUNDO TRASEIRO / BACK PANEL / FONDO POSTERIOR	DURATREE	1	1,195	522	2.5
12	403675	403675	403675	FUNDO TRASEIRO / BACK PANEL / FONDO POSTERIOR	DURATREE	1	1,195	212	2.5
13	403799	403799	403799	TAMPO / TOP / TAPA	MDF	1	1,170	297	15
CÓDIGO/DESCRIÇÃO CODE/DESCRIPTION CÓDIGO/DESCRIPCIÓN		QUANTIDADE QUANTITY CANTIDAD	CÓDIGO/DESCRIÇÃO CODE/DESCRIPTION CÓDIGO/DESCRIPCIÓN		QUANTIDADE QUANTITY CANTIDAD				
F29 		50	F11 		12				
PREGO 10X10 COM CABEÇA 10x10 NAIL WITH HEAD CLAVO CON CABEZA DE 10x10			FIXADOR TRASEIRO METÁLICO 14x14mm 14x14mm METAL BACK PANEL FASTENER SUJETADOR METÁLICO DEL FONDO POSTERIOR 14x14mm						
F3 		2	F28 		18				
CANTONEIRA METÁLICA DE FIXAÇÃO 18x12mm 18x12mm METAL CORNER BRACE CANTONERA DE FIJACIÓN METÁLICA 18x12mm			PARAFUSO ALLEN SI/ PONTA 7x40mm CABEÇA CHATA ALLEN SCREW WITHOUT TIP 7x40 mm FLAT HEAD TORNILLO ALLEN SIN PUNTA 7x40 mm CABEZA PLANA						
F20 		2	F23 		46				
PARAFUSO PHILIPS 3,5X50mm CABEÇA CHATA PHILIPS SCREW 3,5x50 MM FLAT HEAD TORNILLO PHILIPS DE CABEZA PLANA DE 3,5x50 mm			PARAFUSO PHILIPS 4x14mm CABEÇA PANELA PHILIPS SCREW 4x14 mm PAN HEAD TORNILLO PHILIPS 4x14 mm CABEZA ALOMADA						
F9 		1	F25 		3				
CHAVE ZETA 4mm 4mm S-SHAPED HEX KEY LLAVE ZETA 4MM			PARAFUSO UNIÃO DE MÓDULOS 28mm 28mm MODULE CONNECTOR SCREW TORNILLO DE UNIÃO DE MÓDULO DE 28mm						
F26 		7	A5 		3				
PARAFUSO DE UNIÃO 17mm 17 mm CONNECTOR SCREW TORNILLO DE UNIÃO DE 17 mm			DOBRADIÇA ALTA CANECO 35mm 35 mm OVERLAY HINGE CAZOLETA DE BISAGRA ALTA DE 35 mm						
F15 		2	F5 		4				
PARAFUSO PHILIPS 3,5x14mm CABEÇA CHATA PHILIPS SCREW 3,5x14 mm FLAT HEAD TORNILLO PHILIPS 3,5x14 mm CABEZA PLAÑA			CANTONEIRA METÁLICA PARA FIXAÇÃO NA PAREDE 54x28x28mm 54x28x28mm METAL CORNER BRACE FOR SECURING TO WALL CANTONERA METÁLICA PARA FIJACIÓN EN LA PARED 54x28x28mm						
F1 		3	F2 		4				
BATENTE DE SILICONE 12mm 12mm SILICONE BUMPER TOPE DE SILICONA 12mm			BUCHA DE PAREDE PLÁSTICA DE 8mm 8 mm PLASTIC WALL ANCHOR TACOS DE PARED PLASTIC DE 8 mm						
F22 		4	F7 		2				
PARAFUSO PHILIPS 5x50mm CABEÇA FLANGEADA 5x50 mm PHILIPS FLANGE HEAD SCREW TORNILLO PHILIPS DE CABEZA CON BRIDA DE 5x50 mm			CAVILHA DE MADEIRA 8X30mm 8x30mm WOODEN DOWEL PIN TARUGO DE MADEIRA 8X30mm						
F34 		20	F6 		4				
TAPA FURO ADESIVO 12mm 12mm ADHESIVE HOLE COVERS CUBRE ORIFICIOS ADHESIVO DE 12 mm		NATURE NATURE NATURE	CAPA PLÁSTICA PARA CANTONEIRA 55x30x30mm 55x30x30mm PLASTIC COVER FOR CORNER BRACE TAPA DE PLÁSTICO PARA ÂNGULO 55x30x30mm		NATURE NATURE NATURE				
F31 		12	A13 		2				
SUPORTE ANGULAR PLÁSTICO 22x15x12mm 22x15x12mm PLASTIC ANGLE BRACKET ESCUADRA DE ÂNGULO PLASTIC 22x15x12mm		NATURE NATURE NATURE	KIT PISTÃO A GÁS 80N - CÓDIGO 200035 KIT 80N GAS STRUT - CODE 200035 KIT PISTÓN A GAS 80N - CÓDIGO 200035						
A18 		1							
PUXADOR METAL 300x35x12mm - Cód. 202659 300x35x12mm METAL HANDLE - CODE 202659 TIRANTE DE METAL 300x35x12mm - CÓDIGO 202659									