

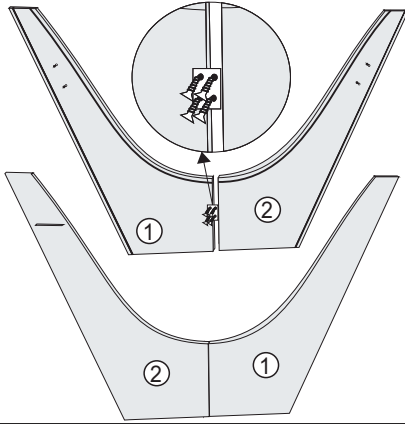


São Geraldo - Minas Gerais
Fone/Fax (32) 3556-1110 / 3556-1452
assistencia@ljmoveis.com.br

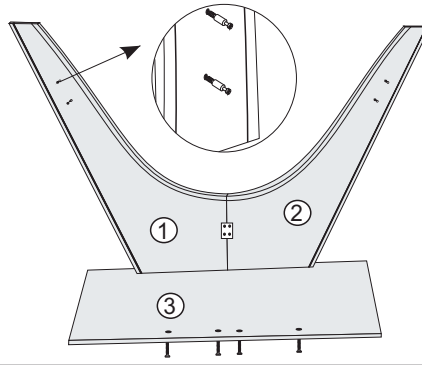
ESQUEMA DE MONTAGEM

MESA / APARADOR ARGUS

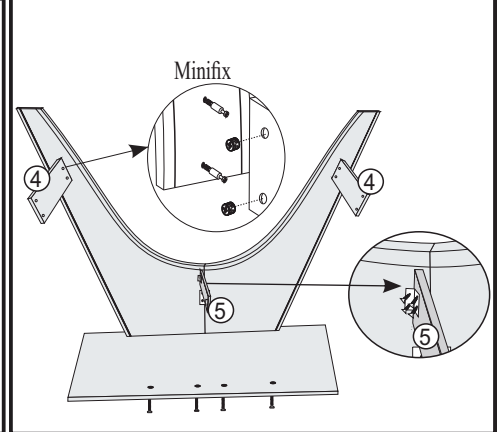
1º INICIAR A MONTAGEM DAS LATERAIS Nº1 E Nº2 COM CHAPINHAS 4 FUROS E PARAFUSOS 3,5X14



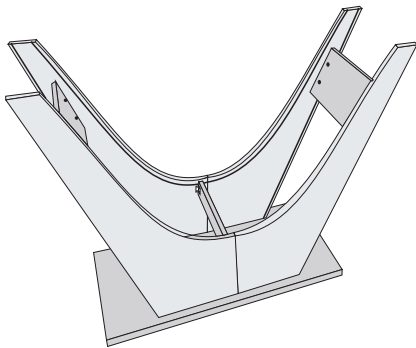
2º PARA MONTAR A SAPATA PEÇA Nº3, UTILIZAR PARAFUSOS 07X60 CABEÇA 13MM COM CHAVE ZETA



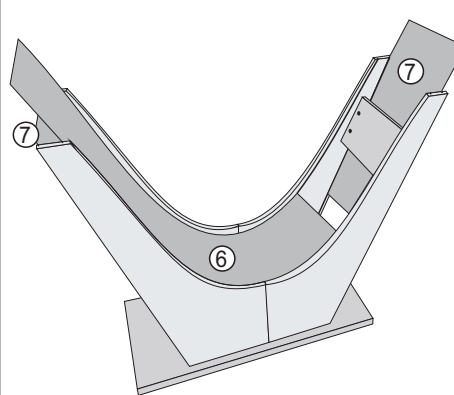
3º MONTAR AS TRAVAS Nº4 UTILIZANDO PARAFUSOS MINIFIX COM TAMBOR MINIFIX. E A TRAVA Nº5 COM CANTONEIRAS 4 FUROS E PARAFUSOS 3,5X14.



4º TRAVAR AS LATERAIS Nº1 E Nº2 AO RESTANTE DA BASE UTILIZANDO NAS TRAVAS Nº4 MINIFIX E NA SAPATA Nº3 PARAFUSOS 07X60 CAB 13MM

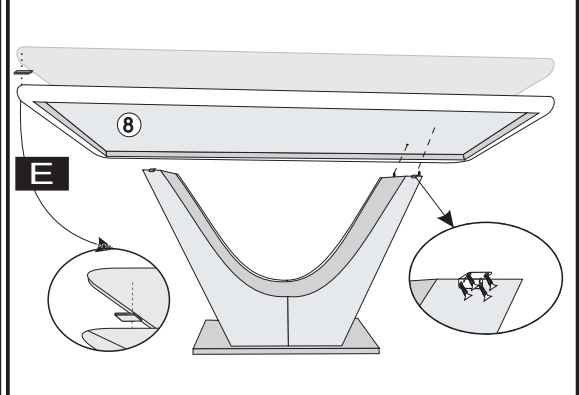


5º CORRER OS FORROS Nº 6 E Nº7 NAS PECAS Nº1 E Nº2 FRISADAS.



6º UTILIZAR CANTONEIRAS 4 FUROS COM PARAFUSOS 3,5X14 PARA FIXAR O TAMPO DE MDF NA BASE

ATENÇÃO: FITA DUPLA FACE DEVE SER UTILIZADAS NAS EXTREMIDADES DO TAMPO



MESA ARGUS DE 1,80X0,90

CÓD.	IDENT.	VOL.01/03	DESCRIÇÃO	QTD.
6715	01		Lateral Dir. Argus 1,80	02
6716	02		Lateral Esq. Argus 1,80	02
6717	03		Sapata Argus 1,80	01
6718	04		Trava Maior Argus 1,80	02
6719	05		Trava Menor Argus 1,80	01
CÓD.	IDENT.	VOL. 02/03	DESCRIÇÃO	QTD.
6720	06		Forro Maior Argus 1,80	01
6721	07		Forro Menor Argus 1,80	02
CÓD.	IDENT.	VOL. 03/03	DESCRIÇÃO	QTD.
6957	08		Tampo Copo Argus 1,80	01
7362	08		Tampo Barril Argus 1,80	01

APARADOR ARGUS DE 1,35X0,35

CÓD.	IDENT.	VOL.01/03	DESCRIÇÃO	QTD.
6715	01		Lateral Dir. Argus 1,35	02
6716	02		Lateral Esq. Argus 1,35	02
7341	03		Sapata Argus 1,35	01
7345	04		Trava Maior Argus 1,35	02
7346	05		Trava Menor Argus 1,35	01
CÓD.	IDENT.	VOL. 02/03	DESCRIÇÃO	QTD.
7343	06		Forro Maior Argus 1,35	01
7344	07		Forro Menor Argus 1,35	02
CÓD.	IDENT.	VOL. 03/03	DESCRIÇÃO	QTD.
6946	08		Tampo Argus 1,35X0,35	01
7131	08		Tampo Argus 1,35X0,35	01

FERRAGENS MESA

CÓD.	IDENT.	DESCRIÇÃO	QTD.
2573	A	Cantoneira 4 Furos	06
2571	B	Parafuso 3,5x14	32
6712	C	Cavilha 6x20	02
6584	D	Sapata Regulável	06
6711	E	Fita Dupla Face	16
2559	F	Sachê de Cola	01
3074	G	Paraf. 7 x 60 cab. 13mm	08
3081	H	Bucha Americana	06
2560	I	Chave Zeta 4mm	01
2579	J	Parafuso Minifix	08
2580	k	Tambor Minifix 12x10	08
2591	L	Chapa 4 Furos	02

FERRAGENS APAR.

CÓD.	IDENT.	DESCRIÇÃO	QTD.
2573	A	Cantoneira 4 Furos	06
2571	B	Parafuso 3,5x14	32
6712	C	Cavilha 6x20	02
6584	D	Sapata Regulável	06
6711	E	Fita Dupla Face	08
2559	F	Sachê de Cola	01
3074	G	Paraf. 7 x 60 cab. 13mm	08
3081	H	Bucha Americana	06
2560	I	Chave Zeta 4mm	01
2579	J	Parafuso Minifix	08
2580	k	Tambor Minifix 12x10	08
2591	L	Chapa 4 Furos	02