

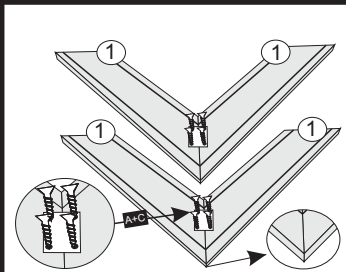


São Geraldo - Minas Gerais  
Fone/Fax (32) 3556-1110 / 3556-1452  
assistencia@ljmoveis.com.br

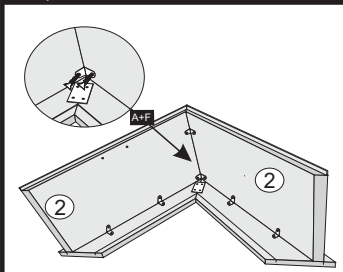
LJ MÓVEIS

# ESQUEMA DE MONTAGEM MESA / APARADOR ESPARTA

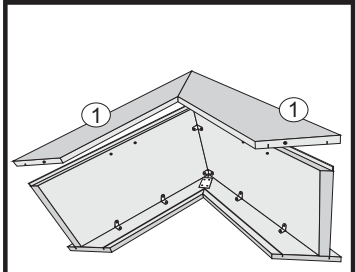
1º- INICIAR A MONTAGEM DAS PEÇAS Nº 1 UTILIZANDO CHAPA 4 FUROS COM PARAFUSOS 3,5X14



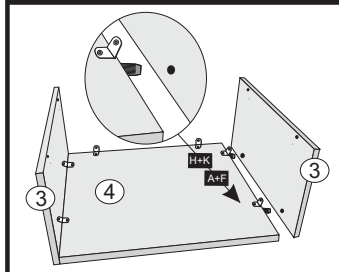
2º- ENCAIXAR AS PEÇAS Nº 2 NOS RASGOS E UNIR COM CANTONEIRAS DOIS FUROS E PARAFUSOS 3,5X14 ATENÇÃO: UTILIZAR COLA NOS RASGOS



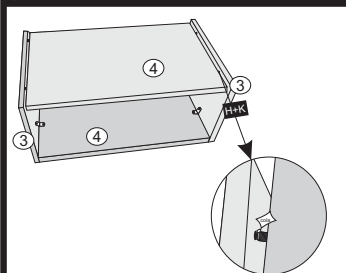
3º- FINALIZAR A MONTAGEM DO "V" COM AS PEÇAS Nº1 ATENÇÃO: UTILIZAR COLA NOS RASGOS



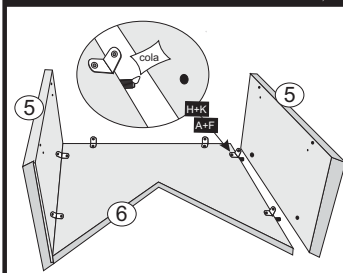
4º- UTILIZAR CAVILHAS 8X30 CONFORME FURAÇÕES PARA JUNÇÃO DAS LATERAIS Nº3 E Nº 4 E FINALIZAR COM CANTONEIRAS 2 FUROS + PARAFUSOS 3,5X14



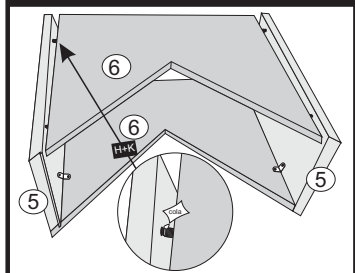
5º- FINALIZAR COM A PEÇA Nº 4 UTILIZANDO AS CAVILHAS 8X30 E CANTONEIRAS 2 FUROS COM PARAFUSOS 3,5X14



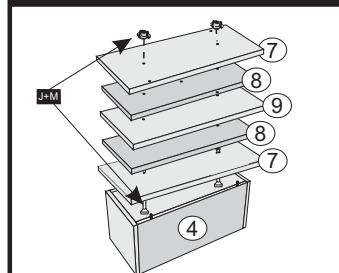
6º- INICIAR A MONTAGEM DAS LAT. Nº5 E Nº6 UTILIZANDO CAVILHAS 8X30 NAS FURAÇÕES CONFORME ABAIXO E FINALIZAR COM CANTONEIRAS 2 FUROS E PARAFUSOS 3,5X14



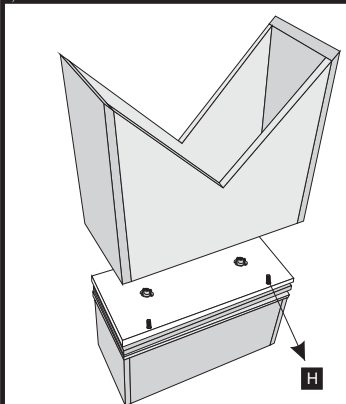
7º- FINALIZAR COM A PEÇA Nº 6 UTILIZANDO CAVILHAS 8X30 E CANTONEIRAS 2 FUROS COM PARAFUSOS 3,5X14



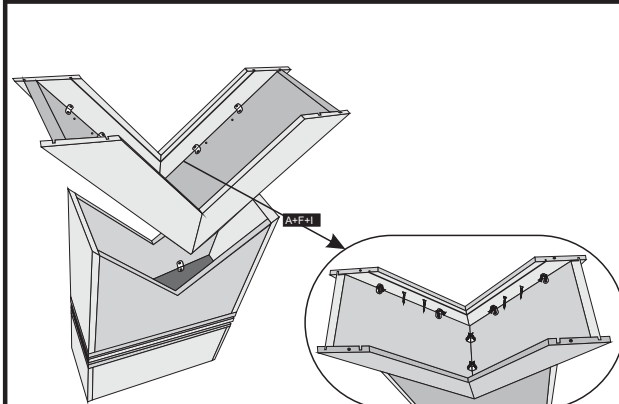
8º- UTILIZAR PARAFUSOS 1/4X80 PARA JUNÇÃO DAS PEÇAS Nº7, Nº8, Nº9 E FINALIZAR COM PORCA AGARRA



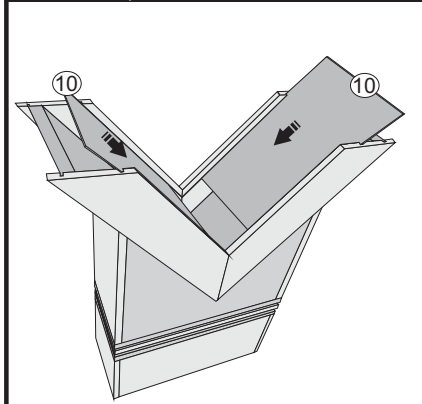
9º- UTILIZAR AS CAVILHAS 8X30 CONFORME FURAÇÃO E FINALIZAR COM CANTONEIRAS 2 FUROS + PARAFUSOS 3,5X14



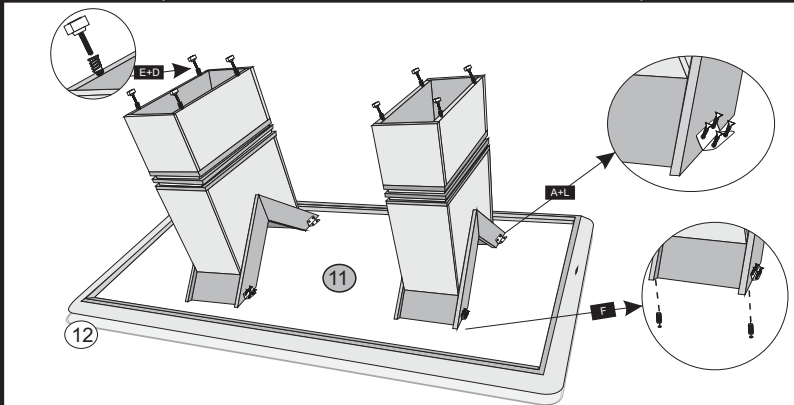
10º- ENCAIXAR O "V" CONFORME ABAIXO E UTILIZAR PARAFUSOS 03X30 FLANGEADO, CONFORME FURAÇÃO ABAIXO. OBSERVE:



11º- CORRER OS FORROS Nº 10 NOS RASGOS CONFORME ABAIXO. ATENÇÃO: UTILIZAR COLA NOS RASGOS



12º UTILIZAR CAVILHAS 08X30 PARA CENTRALIZAR O TAMPO. E TRAVAR COM CANTONEIRAS 4 FUROS + PARAFUSOS 3,5X14. ATENÇÃO: UTILIZAR BUCHA AMERICANA SAPATA REGULÁVEL CONFORME FURAÇÕES



CÓD.	IDENT.	DESCRIÇÃO DE PEÇAS MESA	QTD.
7770	01	Detalhe Menor Fêmea Mesa Esparta	08
7769	02	Detalhe Maior Macho Mesa Esparta	04
7766	03	Lateral Menor Inferior Mesa Esparta	04
7765	04	Lateral Maior Inferior Mesa Esparta	04
7763	05	Lateral Menor Superior Mesa Esparta	04
7764	06	Lateral Maior Superior Mesa Esparta	04
7798	07	Detalhe Maior Central II Mesa Esparta	04
7768	08	Detalhe Menor Central Mesa Esparta	04
7767	09	Detalhe Maior Central I Mesa Esparta	02
7771	10	Forro Detalhe Mesa Esparta	02
7709	11	Tampo de 1,80x0,90 Mesa Esparta	01
7504	12	Vidro de 1,80x090 4mm Mesa Esparta	01

CÓD.	IDENT.	DESCRIÇÃO DE PEÇAS APARADOR	QTD.
7770	01	Detalhe Menor Fêmea Aparador Esparta	04
7769	02	Detalhe Maior Macho Aparador Esparta	02
7766	03	Lateral Menor Inferior Aparador Esparta	02
7765	04	Lateral Maior Inferior Aparador Esparta	02
7763	05	Lateral Menor Superior Aparador Esparta	02
7764	06	Lateral Maior Superior Aparador Esparta	02
7798	07	Detalhe Maior Central II Aparador Esparta	02
7768	08	Detalhe Menor Central Aparador Esparta	02
7767	09	Detalhe Maior Central I Aparador Esparta	01
7771	10	Forro Detalhe Aparador Esparta	01
7731	11	Tampo de 1,35x0,35 Aparador Esparta	01
7500	12	Vidro de 1,35x0,35 Aparador Esparta	01

RELAÇÃO DE FERRAGENS E ACESSÓRIOS				RELAÇÃO DE FERRAGENS E ACESSÓRIOS				RELAÇÃO DE FERRAGENS E ACESSÓRIOS			
CÓD.	IDENT.	COMPONENTES	QUANT.	CÓD.	IDENT.	COMPONENTES	QUANT.	CÓD.	IDENT.	COMPONENTES	QUANT.
2571	A	Parafuso 3,5x14	184	4115	H	Cavilha 8x30	60	2571	A	Parafuso 3,5x14	84
2560	B	Chave Zeta 4 mm	01	8067	I	Parafuso 03x30	16	2560	B	Chave Zeta 4 mm	01
2591	C	Chave Zeta 4 furos	04	2576	J	Porca Grapa 1/4	04	2591	C	Chave Zeta 4 furos	02
6584	D	Sapata Regulável	08	2559	K	Sachê de Cola	02	6584	D	Sapata Regulável	04
3081	E	Bucha Americana	08	2573	L	Cantoneira 4 Furos	08	3081	E	Bucha Americana	04
2570	F	Cantoneira 2 furos	68	8066	M	Parafuso 1/4x80	04	2570	F	Cantoneira 2 furos	38
8012	G	Fita Dextra Face	16					8012	G	Fita Dextra Face	08