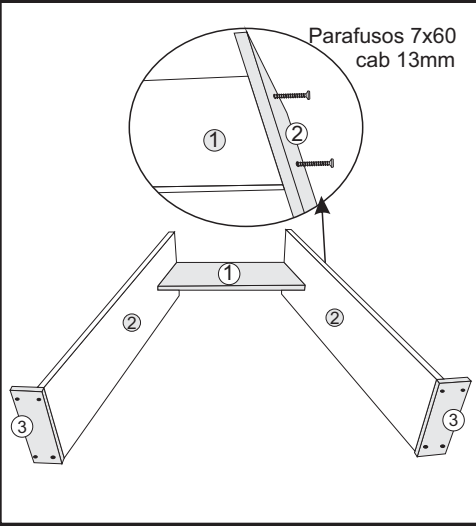




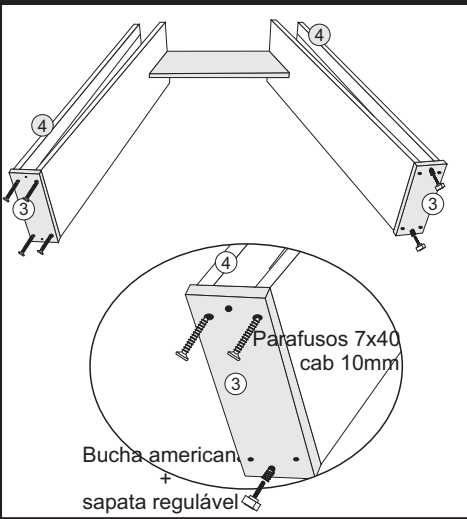
São Geraldo - Minas Gerais
Fone/Fax (32) 3556-1110 / 3556-1452
assistencia@ljmoveis.com.br

ESQUEMA DE MONTAGEM MESA/ APARADOR ATENA

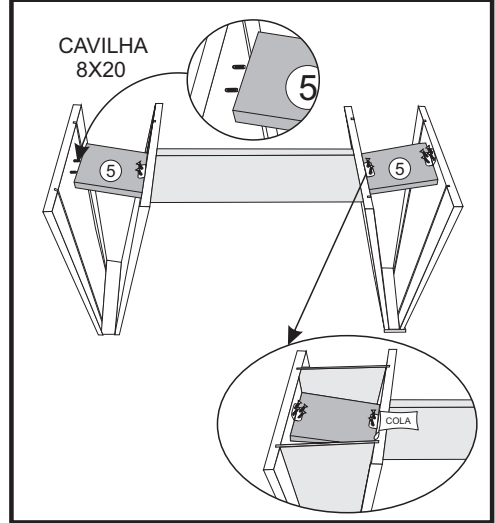
1º- INICIAR A MONTAGEM UTILIZANDO PARAFUSOS 7X60 CAB 13mm NAS PEÇAS Nº1 E Nº2. E CONTINUAR UTILIZANDO PARAFUSOS 7X40 CAB 10mm NA JUNÇÃO DAS PEÇAS Nº2 E Nº3.



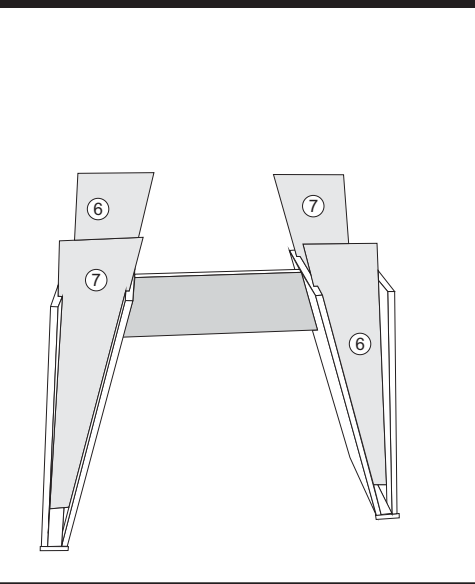
2º- CONTINUAR A MONTAGEM UTILIZANDO PARAFUSOS 7X40 CAB 10 mm NA JUNÇÃO DAS PEÇAS Nº 3 E Nº 4. E FINALIZAR ESSE PASSO COM AS SAPATAS REGULÁVEIS + BUCHA AMERICANA.



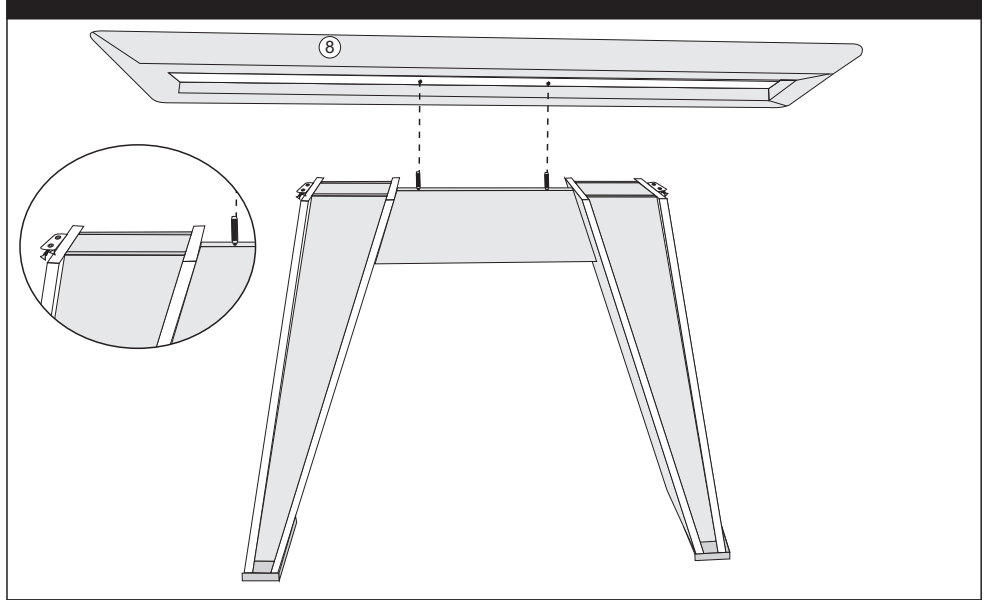
3º - UTILIZAR CAVILHAS 8X20 PARA COLOCAR AS PEÇAS Nº5 E APÓS TRAVAR AS LATERAIS Nº2 E 4 UTILIZANDO CANTONEIRAS 4 FUROS E PARAFUSOS 3,5X14



4º - ENCAIXAR OS FORROS PEÇAS Nº 6 E Nº7 NOS RASGOS DAS PEÇAS Nº 2 E Nº4 APÓS UTILIZAR A COLA NO RASGO.



5º - CENTRALIZAR O TAMPO PEÇA Nº 8 UTILIZANDO CANTONEIRAS 4 FUROS E CAVILHAS 8X20



MESA ATENA			
CÓD.	IDENT.	DESCRIÇÃO	QTD.
7819	01	Trava União Mesa Atena	01
7817	02	Lateral Menor Mesa Atena	02
7820	03	Sapata Mesa Atena	02
7816	04	Lateral Maior Mesa Atena	02
7821	05	Trava Interna Mesa Atena	02
7958	06	Forro Mesa Atena nº6	02
7959	07	Forro Mesa Atena nº7	02
7709	08	Tampo Mesa Atena 1,80x0,90	01

APARADOR ATENA			
CÓD.	IDENT.	DESCRIÇÃO	QTD.
7962	01	Trava União Aparador Atena	01
7963	02	Lateral Menor Aparador Atena	02
7964	03	Sapata Aparador Atena	02
7965	04	Lateral Maior Aparador Atena	02
7821	05	Trava Interna Aparador Atena	02
7958	06	Forro Aparador Atena nº6	02
7959	07	Forro Aparador Atena nº7	02
7731	08	Tampo Aparador Atena 1,35x0,40	01

RELAÇÃO DE FERRAGENS E ACESSÓRIOS MESA ATENA			
CÓD.	IDENT.	COMPONENTES	QUANT.
3074	A	Parafuso 7,0x60 Cab. 13mm	04
2560	B	Chave Zeta 4 mm	01
2579	C	Paraf. 7,0x40 Cab. 10 mm	08
2580	D	Cantoneiras 4 furos	08
3073	E	Cavilha 8x20	06
2559	F	Sachê de Cola	02
3071	G	Parafusos 3,5x14	32
3082	H	Sapata Regulável	04
3082	I	Bucha Americana	04
3082	J	Fita Dupla Face	16

RELAÇÃO DE FERRAGENS E ACESSÓRIOS APARADOR ATENA			
CÓD.	IDENT.	COMPONENTES	QUANT.
3074	A	Parafuso 7,0x60 Cab. 13mm	04
2560	B	Chave Zeta 4 mm	01
2579	C	Paraf. 7,0x40 Cab. 10 mm	08
2580	D	Cantoneiras 4 furos	06
3073	E	Cavilha 8x20	06
2559	F	Sachê de Cola	02
3071	G	Parafusos 3,5x14	24
3082	H	Sapata Regulável	04
3082	I	Bucha Americana	04
3082	J	Fita Dupla Face	08