

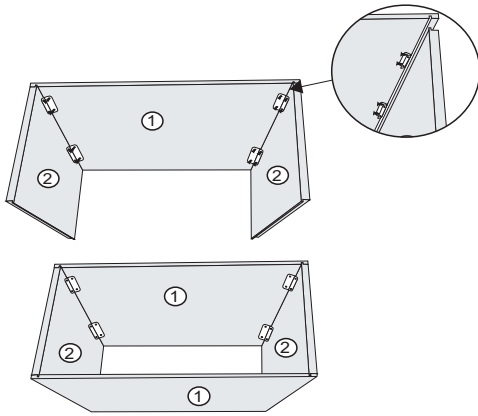


São Geraldo - Minas Gerais
Fone/Fax (32) 3556-1110 / 3556-1452
assistencia@ljmoveis.com.br

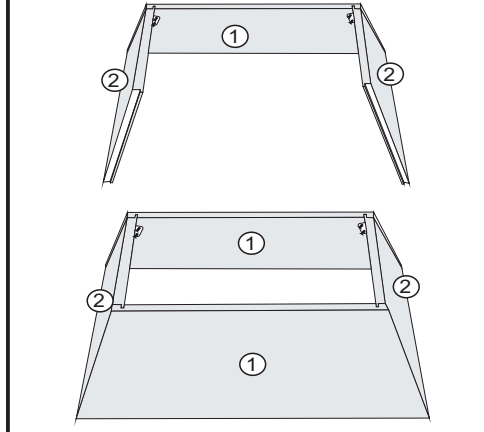
ESQUEMA DE MONTAGEM

APARADOR CRONOS 1,35x0,35

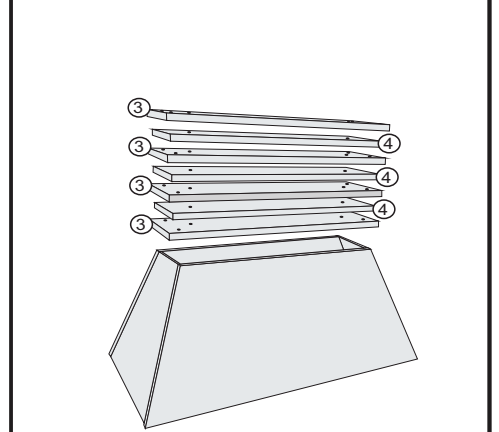
1º- INICIAR A MONTAGEM DO MÓDULO 1 COM AS LATERAIS Nº 1 e Nº2 UTILIZANDO CANTONEIRAS 4 FUROS E PARAF. 3,5X14



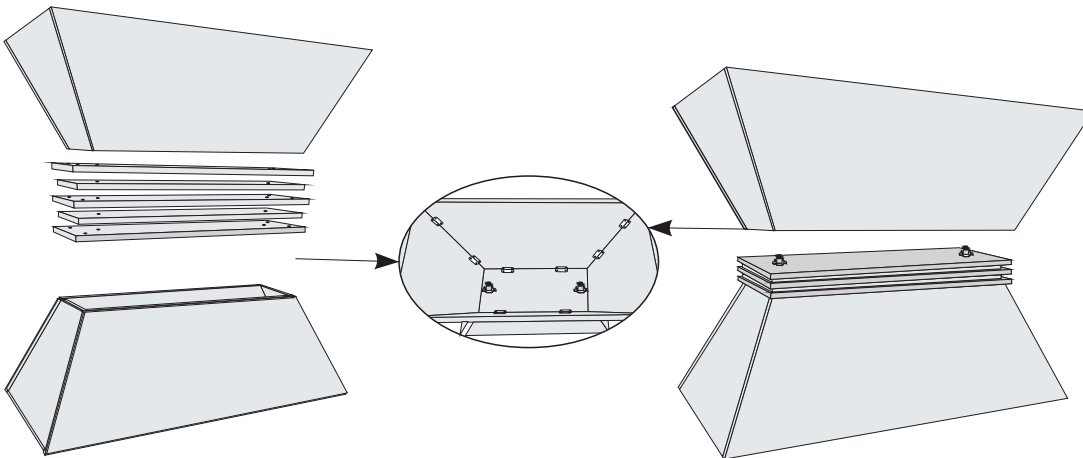
2º- PARA MONTAGEM DO MÓDULO 2 TAMBÉM UTILIZAR CANTONEIRAS 4 FUROS NAS LATERAIS Nº 3 E Nº4 COM PARAF. 3,5X14



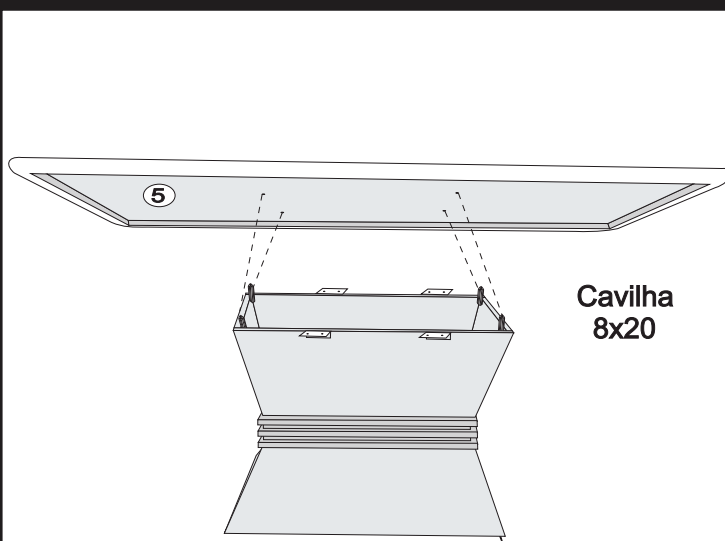
3º- ENCAIXAR A PEÇA Nº5 NO MÓDULO 2 UTILIZANDO CAVILHAS 8X20 E TRAVAR COM CANTONEIRAS 4 FUROS COM PARAFUSO 3,5X14



4º- JUNTAR OS DOIS MÓDULOS CENTRALIZANDO COM CAVILHAS 8X20 E TRAVAR COM CANTONEIRAS 4 FUROS E PARAFUSOS 3,5X14



5º- UTILIZAR CAVILHAS 8X20 PARA CENTRALIZAR O TAMPO DE MDF. APÓS TRAVAR O TAMPO COM CANTONEIRAS 4 FUROS E PARAFUSOS 3,5 X 14



APARADOR CRONOS DE 1,35X0,35

CÓD.	IDENT.	DESCRIÇÃO	QTD.
7228	01	Lateral Inferior Fêmea Apar. Cronos	02
7229	02	Lateral Macho Aparador Cronos	04
7230	03	Detalhe Central Maior Aparador Cronos	04
7231	04	Detalhe Central Menor Aparador Cronos	03
6946	05	Tampo MDF Aparador Cronos 1,35x0,35	01

FERRAGENS

CÓD.	IDENT.	DESCRIÇÃO	QTD.
2573	A	Cantoneira 4 Furos	28
2571	B	Parafuso 3,5x14	112
6712	C	Cavilha 8x20	12
3071	D	Sapata Deslizadora 15x26	04
6711	E	Batente de Silicone 15mm	16
2559	F	SACHE de Cola	02
6713	G	Paraf. 1/4 x 120 cab. 17mm	02
2576	H	Porca Garra 1/4	02
2560	I	Chave Zeta 4 mm	01