

## TERMO DE GARANTIA

A Indústria de Móveis Neshher Ltda garante a qualidade de seus produtos quanto a vícios de produção, conforme a Lei 8078/90, nos limites estabelecidos:

### DISPOSIÇÕES E PRAZOS DE GARANTIA

A Indústria de Móveis Neshher Ltda, estipula que o produto especificado fica garantido, a partir da data de emissão da nota fiscal, por noventa (90) dias relativos a garantia legal nos termos do artigo 26,II do CDC.

Constando o eventual defeito de fabricação, o consumidor deverá entrar em contato com a loja onde adquiriu o produto. No prazo de garantia, as partes eventualmente defeituosas serão substituídas gratuitamente, por outra da mesma linha e modelo, assim como a mão-de-obra aplicada.

O projeto, instalação e a montagem na residência do consumidor não é responsabilidade da Neshher. A montagem deve seguir corretamente as instruções que se encontram dentro da embalagem de cada módulo.

Esta garantia é válida em todo o território brasileiro, inclusive em toda e qualquer região litorânea.

A Neshher se reserva o direito de efetuar modificações de caráter técnico em seus produtos, sem aviso prévio.

### EXCLUSÃO DA GARANTIA

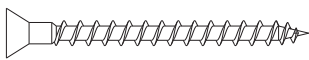
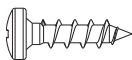
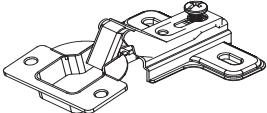

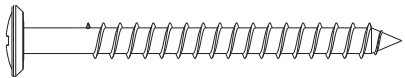

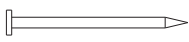
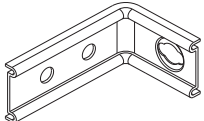
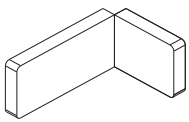
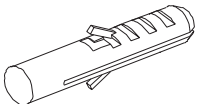
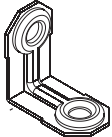

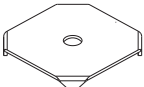
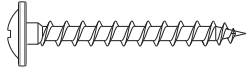
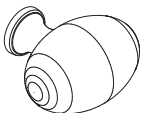
O presente termo exclui de sua garantia:

- danos causados em consequência de acidentes, mau uso, manuseio ou deslocamento incorreto dos produtos;
- danos causados por montagem inadequada;
- danos em decorrente de agentes externos (inundações, incêndio, etc);
- danos causados por produtos de limpeza não recomendados por este manual;
- despesas de transporte, frete ou seguro;
- defeitos oriundos da utilização do produto em ambientes sujeitos a gases corrosivos, umidade excessiva ou em locais de altas ou baixas temperaturas, poeira ou acidez.

A Neshher não se responsabiliza por incorreta instalação de cubas pias, mármore, granitos ou similares. Também não se responsabiliza pelas instalações elétricas, hidráulicas e de gás, bem como pelos danos que estes possam a vir causar no produto.

A fixação dos armários de forma segura e garantida depende da qualidade da parede na qual os mesmos serão instalados. A Neshher não se responsabiliza por danos causados por instalações dos armários em paredes inadequadas.

CÓDIGO	DESCRIÇÃO	QTDE	COMP.	LARG.	ESP.
1	LATERAL DIREITA	1	832	300	15
2	LATERAL ESQUERDA	1	832	300	15
3	TAMPO	1	1.170	300	15
4	BASE	1	1.170	300	15
5	PRATELEIRA	1	770	300	15
6	PRATELEIRA MENOR	1	385	300	15
7	DIVISÃO	1	677	300	15
8	FUNDO TRASEIRO	2	1.195	350	2,5
9	PORTA	3	673	397	18
10	MOLDURA RODATETO MDF REVESTIDO	1	1.200	100	36
11	MOLDURA CENTRAL MDF REVESTIDO	1	1.200	55	18

CÓDIGO/DESCRIÇÃO	QUANTIDADE	CÓDIGO/DESCRIÇÃO	QUANTIDADE
<b>A</b>  PARAFUSO 3,5x40mm CABEÇA CHATA	<b>18</b>	<b>B</b>  PARAFUSO 4x14mm CABEÇA PAINELA	<b>40</b>
<b>C</b>  DOBRADIÇA SLOWMOTION 35mm RETA C/ CALÇO	<b>6</b>	<b>D</b>  PARAFUSO UNIAO DE MÓDULOS 28MM	<b>2</b>
<b>E</b>  PARAFUSO 5x50mm CABEÇA FLANGEADA	<b>4</b>	<b>F</b>  CAVILHA 8x30mm	<b>20</b>
<b>G</b>  PREGO 10x10 COM CABEÇA	<b>45</b>	<b>H</b>  CANTONEIRA METALICA PARA FIXAÇÃO NA PAREDE	<b>4</b>
<b>I</b>  CAPA PLÁSTICA PARA CANTONEIRA	<b>4</b>	<b>J</b>  BUCHA DE PAREDE DE 8mm	<b>4</b>
<b>K</b>  CANTONEIRA L DOIS FUROS	<b>2</b>	<b>L</b>  TAPA FURO ADESIVO 12mm	<b>18</b>
<b>M</b>  FIXADOR FUNDO TRASEIRO METÁLICO	<b>10</b>	<b>N</b>  PARAFUSO CABEÇA FLANGEADA 3,5 X 25mm	<b>6</b>
<b>O</b>  PUXADOR UDINE ESCOVADO C/ PARAFUSO 25MM	<b>3</b>		

### Ferramentas para montagem e instalação



PARAFUSADEIRA



FURADEIRA



NÍVEL



TRENA



MARTELO



CHAVE PHILIPS E FENDA

### Montagem

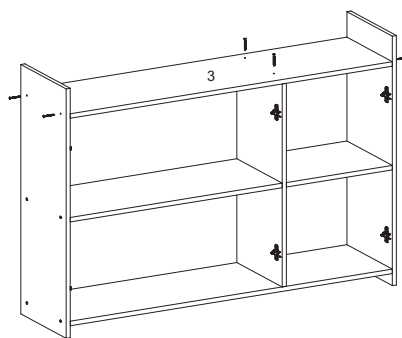
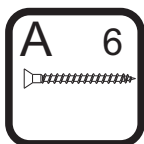


### Instalação



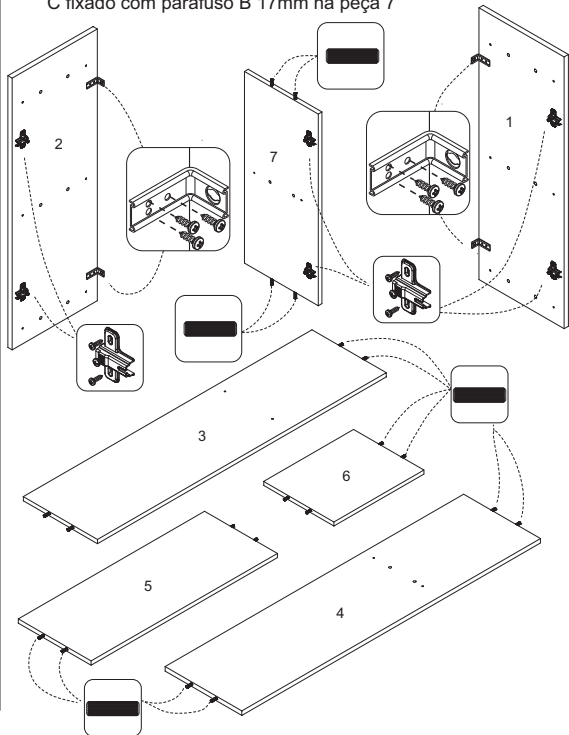
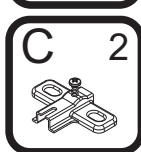
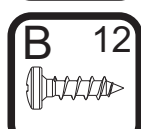
### PASSO 4

1 - Fixar a peça 3 com parafuso A(3,5x40mm)



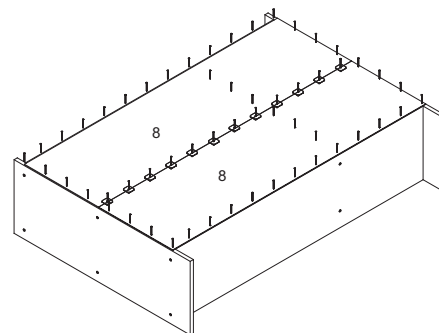
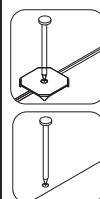
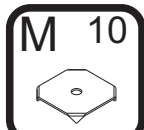
### PASSO 1

1 - Posicione as cantoneiras H na borda traseira das peças 1, e 2, e fixe-as com os parafusos B (4x14mm)  
2 - Colocar as cavilhas F na peça 3, 4, 5, 6 e 7 e o acessório C fixado com parafuso B 17mm na peça 7



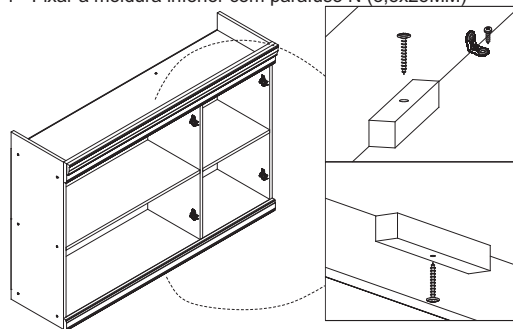
### PASSO 5

1 - Fixar os fundos 13 com acessório G e M com ilustrado abaixo



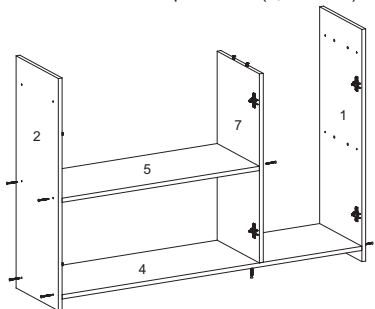
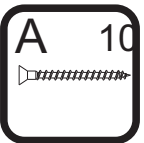
### PASSO 6

1 - Fixar a moldura superior com parafuso N (3,5x25MM) e cantoneira de dois furos fixada com parafuso 4x14mm  
1 - Fixar a moldura inferior com parafuso N (3,5x25MM)



### PASSO 2

1 - Fixar a peça 4 na lateral 1 com parafuso A(3,5x40mm)  
2 - Em seguida fixar a lateral esquerda 2 com parafuso A(3,5x40mm)  
3 - Em seguida fixar a Divisão 7 com parafuso A(3,5x40mm)  
4 - Fixar a Prateleira Maior 5com parafuso A(3,5x40mm)



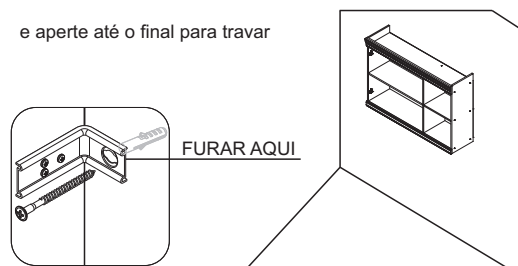
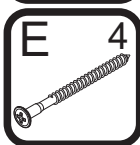
### PASSO 7

#### FIXAÇÃO NA PAREDE

**ATENÇÃO:** Antes de fixar o armário na parede verifique se o local possui condições adequadas para suportar o produto.

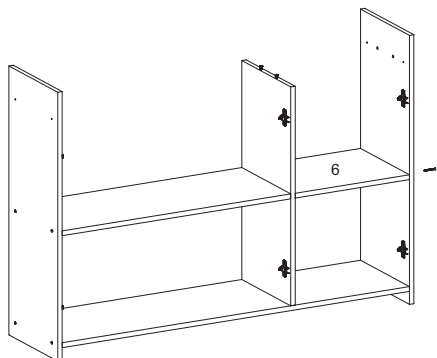
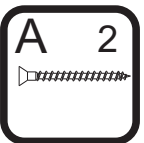
1 - Posicione o armário na parede e alinhe-o utilizando um nível  
2 - Fure a parede com a broca de 8mm através do furo da cantoneira

e aperte até o final para travar



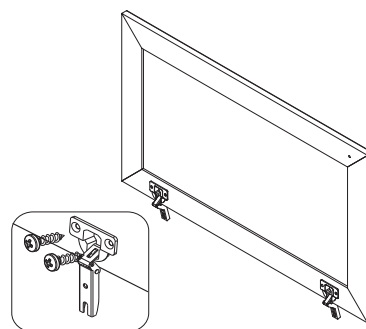
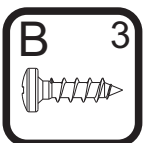
### PASSO 3

1 - Fixar a peça 6 com parafuso A(3,5x40mm)

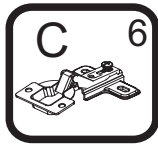


### PASSO 8

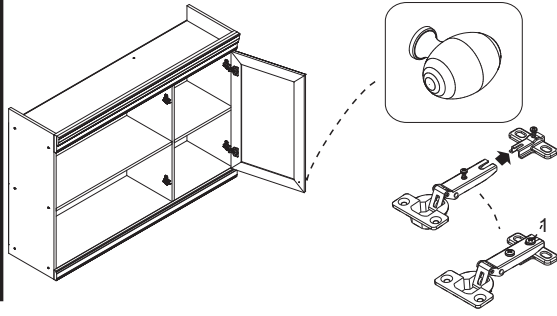
1 - Fixar as dobradiças C na porta com parafuso B (4x14mm)



**PASSO 9**



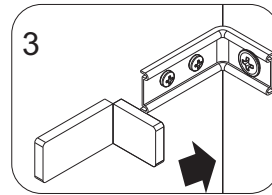
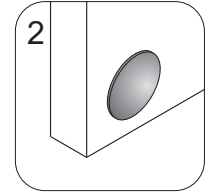
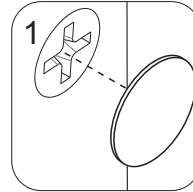
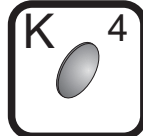
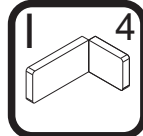
- 1 - Para montar a porta, encaixe a dobradiça no calço travando-a no parafuso indicado com o número 1 abaixo:
- 2 - Fixar o puxador «O» somente depois do produto montado



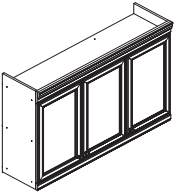
**PASSO 11**

Para fazer o acabamento dos módulos siga os passos abaixo:

- 1 - Cole o tapa furo adesivo L (12mm) sobre todos os parafusos aparentes
- 2 - Encaixe a tampa plástica I sobre todas as cantoneiras metálicas
- 3 - Cole os batentes de silicone K nos cantos inferior e superior de todas as portas



**PASSO 10**



Para regulagem das portas siga as instruções conforme numeros abaixo:

- 1 - Se precisar subir ou abaixar um pouco a porta desaperte um pouco os parafusos indicados com o número 1, reposicione e aperte novamente
- 2 - Se precisar empurrar a porta um pouco mais para dentro ou puxá-la para fora, desaperte um pouco o parafuso indicado com o nº 2, reposicione e aperte novamente
- 3 - Se precisar alinhar as portas um pouco mais para o centro ou em direção as laterais, utilize uma chave philips para girar o parafuso indicado com o nº 3 até posicionar a porta da forma desejada

